

Fotovärava kronsteinid

ME-9806

Sissejuhatus

Fotovärava kronsteinide komplekt sisaldab osi kahe fotovärava, näiteks fotoväravapeade (ME-9498A), paigaldamiseks PASCO siinile. Kronsteinid kinnituvad siini küljel asuvasse T-soontesse.

Varustus

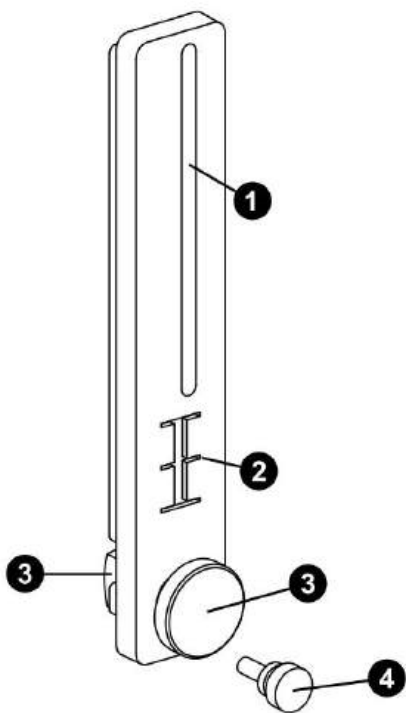
Kaasasolev varustus:

- 2 x sulgu
- 2 x kandilise pähkli
- 2 x suurt pöidlakruvi
- 2 x väikest pöidlakruvi

Soovitav varustus:

- Fotovärav, näiteks fotovärava pea (ME-9498A), nutikas värav (PS-2180) või juhtmevaba nutikas värav (PS-3225)
- IDS-süsteemi kummipael (ME-8986)

Omadused:

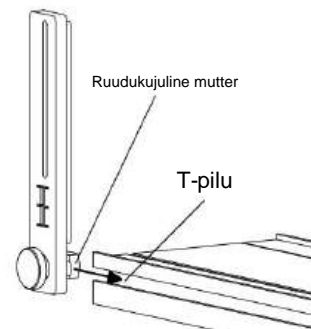


- 1 pesa fotovärava hoidmiseks
- 2 pilu kummist nõõri hoidmiseks
- 3 kandiline mutter ja suur pöidlakruvi kronsteini kinnitamiseks rööpale
- 4 väike pöidlakruvi fotovärava kinnitamiseks kronsteini külge

Fotovärava

kronsteinide paigaldamine lga kronsteini paigaldamiseks PASCO rööpale järgige seda protseduuri.

1. Keerake lahti, kuid ärge eemaldage, suure pöidlakruvi kandiline mutter.
2. Lükake mutter rööpa otsas olevasse T-soonde, nagu on näidatud joonisel Joonis 1.

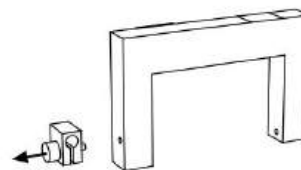


Joonis 1. Kronsteini paigaldamine rööpale.

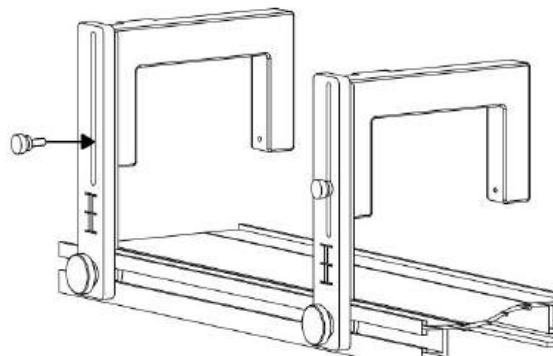
3. Lükake kronstein mööda rööpa soovitud asukohta.
4. Klambri kinnitamiseks keerake pöidlakruvi kinni.

Fotovärvate lisamine

1. Eemaldage fotoväravalt varda kinnitusklamber.



2. Sisestage väike pöidlakruvi kronsteini ülemise pilu kaudu fotovärava kinnitusavasse, nagu allpool näidatud.



MÄRKUS: Kasutage kronsteinidega kaasasolevat lühemat 3/8-tollist (10 mm) pöidlakruvi, mitte fotoväravaga kaasasolevat pikemat kruvi.

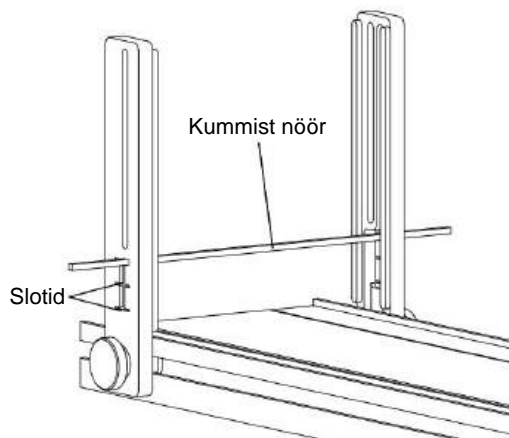
Fotovärava kronsteinid| ME-9806

Tehke kummist nõrist kaitseraud

Kummist nõori (ME-8986) saab eraldi osta. Selle pikkus

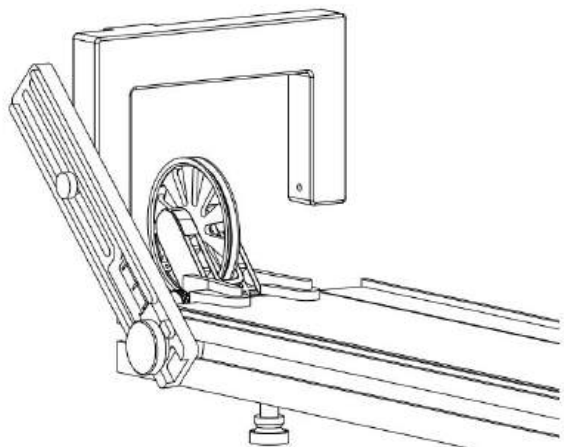
Nõori saab kasutada koos Photogate'i kronsteinidega, et luua pörkeraud, millelt käru saab pörgata.

1. Paigaldage kronstein rööpa ühe otsa mõlemale küljele. Veenduge, et kronsteinid on üksteisega joondatud.
2. Lükake 8 cm pikkune kummipael iga kronsteini ühte pilusse, et teha kaitseraud. Valige kindlasti pilud, mis on vertikaalselt üksteisega joondatud.

**Klambri paigaldamine nurga all**

Fotovärava kronsteini paigaldamiseks rööpale, mis on rööpa suhtes muu nurga all kui 90°, järgige neid samme.

1. Pöörake kandilise mutri ja suure pöidlakruvi asukohti vastupidises asendis kronsteinil.
2. Paigaldage kronstein rööpale nii, et selle sile külg oleks suunatud kronstein toetub rööpa serva vastu. Lükake kandiline mutter rööpa otsas olevasse T-soonde, nagu on näidatud joonisel 2.
3. Reguleerige kronsteini soovitud nurga alla ja seejärel pingutage pöidlakruvi, et kronstein oma kohale kinnitada.
4. Kasutage fotovärava kronsteini külge kinnitamiseks väikest pöidlakruvi, nagu on näidatud joonisel 2.



Joonis 2. Kronsteini paigaldamine nurga all.

Varuosad

Ruudukujuliste mutrite, suurte pöidlakruvide ja väikeste kruvide asendused Pöidlakruvid on saadaval IDS-i varuosade komplekti (ME-9823) osana. Lisateabe saamiseks külastage PASCO veebisaiti.

Spetsifikatsioonid ja lisatarvikud

Külasta tootelehte aadressil [pasco.com/product/me-9806to](https://www.pasco.com/product/me-9806to) vaadake tehnilisi andmeid ja uurige lisatarvikuid. Samuti saate alla laadida tugiteenuseid dokumendid tootelehtelt.

Tehniline tugi

Vajad rohkem abi? Meie asjatundlik ja sõbralik tehniline tugi

töötajad on valmis teie küsimustele vastama või teid mis tahes probleemide korral juhendama.

-  Vestlus [pasco.com](https://www.pasco.com)
-  Telefon 1-800-772-8700 x1004 (USA)
+1 916 462 8384 (väljaspool USA-d)
-  E-post support@pasco.com

Piiratud garantii

Toote garantii kirjelduse leiate garantii ja tagastamise lehelt aadressil www.pasco.com/legal.

Autoriõigus

See dokument on autoriõigustega kaitstud ja kõik õigused kaitstud. Mittetulundusühingutele haridusasutustele on antud luba selle käsiraamatu mis tahes osa reprodutseerimiseks tingimusel, et reprodutsioon kasutatakse ainult nende laborites ja klassiruumides ning neid ei müüda kasumi eesmärgil. Reprodutseerimine mis tahes muudel asjaoludel ilma PASCO kirjaliku nõusolekuta on lubatud. Teaduslik, on keelatud.

Kaubamärgid

PASCO ja PASCO scientific on PASCO scientificu kaubamärgid või registreeritud kaubamärgid. Ameerika Ühendriikides ja teistes riikides. Kõik muud kaubamärgid, tooted või teenuste nimed on või võivad olla kaubamärgid või teenindusmärgid ning neid kasutatakse toodete või teenuste tuvastamiseks, nende vastavatele omanikele. Lisateabe saamiseks külastage veebisaiti www.pasco.com/legal.