

# Modulaarsete vooluringide generaator

EM-3455

## Sissejuhatus

Modulaarsete vooluringide generaator on käitsi väntatav generaatori lisatarvik PASCO modulaarsetele vooluringidele. Kui generaatori väntvõli pööratakse, pöörleb vastuseks ümargune hoidik, mis sisaldab magnetite komplekti. Kui see on paigaldatud otse modulaarsete vooluringide mähise kõvale, indutseerib see pöörlemine mähises pinget. Seade sisaldab fotodetektorit, mis suudab jägida magneti hoidiku pöörlemist, võimaldades õpilastel jägida selle nurkkiirust PASCO Capstone'i või SPARKvue andmekogumistarkvaras. Generaator võib toimida ka mootorina, kui vahelduvvool läbib kügnevast mähist.

**⚠ ETTEVAATUST:** Sõmede vigastamise vältimiseks ÄRGE puudutage generaatori hammasrattaid nende pöörlemise ajal.

**⚠ HOIATUS:** See toode sisaldab väkeseid magneteid. Allaneelatud magnetid võivad soolestikus kokku kleepuda, põhjustades tõsiseid infektsioone ja surma. Pöörduge viivitamatult arsti poole, kui magnet(id) neelatakse alla või hingatakse sisse.

## Komponendid

### Kaasasolev varustus:

- Generaatori moodul, sh magnetihoidik ja hammasrattas
- 8x kaetud neodüümmagnetit
- Fotodetektori kaabel
- 3x fotodetektori ketast (8-segmendiline, 4-segmendiline ja 2-segmendiline)
- Rihmarattas

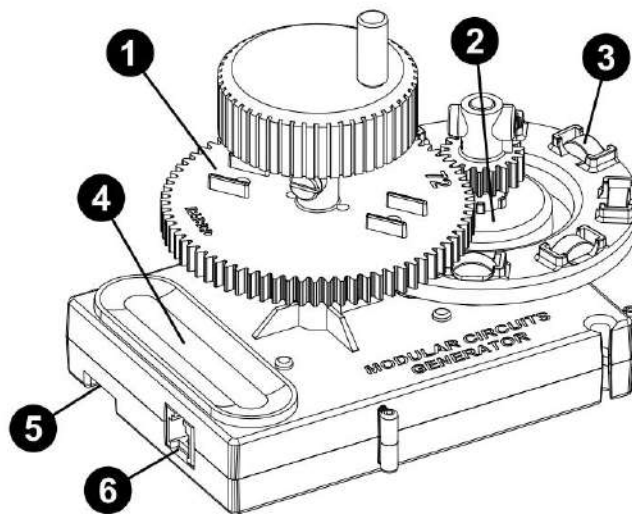
### Vajalik varustus:

- Üksik milline järgmistest mähistest:
  - Modulaarsed vooluringid, mähis, 1000 pööret (EM-3448)
  - Modulaarsed vooluringid, mähis, 500 pööret (EM-3457)
  - Modulaarsed vooluringid, mähis, 2000 pööret (EM-3458)

### Soovitav varustus:

- Üks järgmistest moodulahelate komplektidest:
  - Modulaarsete vooluringide põhikomplekt (EM-3535)
  - Olulise füüsika moodulahelate komplekt (EM-3536)
- Juhtmevaba vahelduvvoolu/atalisvoolu moodul (EM-3533)
- Juhtmevaba pingeaundur (PS-3211A)
- Superrihmarattas klambriga (ME-9448B)
- Kägukomplekt (ME-7021)
- Juhtmevaba nutikas väv (PS-3225) või digitaalse PASCO liidesega sadamad
- PASCO Capstone'i või SPARKvue'i andmekogumistarkvara

## Omadused



### 1 Väntvõli 72-hambalise hammasrattaga

Generaatori toiteks keerake väntvõli peal olevat käepidet.

### 2 Magnetihoidik 18-hambalise käguga

Pöörleb vastavalt väntvõli liikumisele. 18-hambalise hammasratta saab asendada rihmarattaga, kui magnetihoidikut kätatakse klambriga Super Pulley abil. Fotodetektor asub magnetihoidiku all oleval alusel.

Fotodetektori kettad tuleb paigaldada magnetihoidiku alumisele küljele.

### 3 Magnetit

Sisestage magnetihoidiku kaheksasse pesasse.

### 4 Käepide

Hoidke seda punkti, et moodulit väntvõli keeramise ajal paigal kinnitada.

### 5 Rihmaratta kinnituspunkt

Kinnitage siia klambriga superrihmarattas, et luua süsteem, kus magnetihoidikut liigutab langev mass.

### 6 Fotodetektori ühendusport

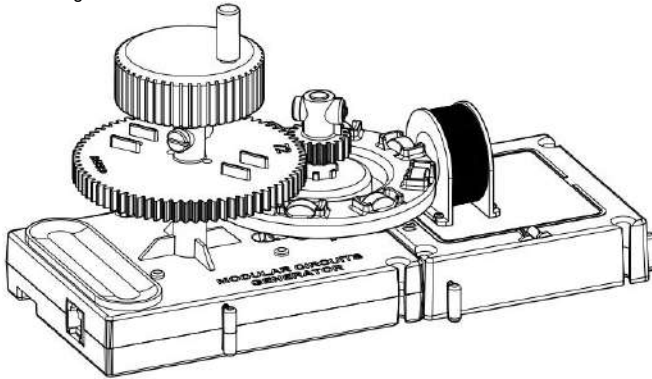
Kasutage generaatori fotodetektori ühendamiseks juhtmevaba nutiväava või PASCO liidese digitaalse pordiga kaasasoleva kaabli abil.

## Kasutus

Modulaarsete vooluringide generaatorit saab kasutada väga erinevateks modulaarsete vooluringidega seotud katseteks. Järgmised sammud kirjeldavad generaatori mõningaid levinumaid kasutusviise.

## Pinge genereerimine

1. Paigaldage väntvõli ja magnetihoidik moodulahelate generaatorile, nagu allpool nädatud.
2. Sisestage magnetid magnetihoidiku pesadesse vaheldumisi orientatsioonid.
3. Kinnitage mähisemoodul generaatori esiküljele nii, et mähis oleks otse magnetihoidiku ees.



4. Pinge määramiseks ühendage pingeaanduri juhtmed mähis, kasutades moodulahelate komplekti kuuluvaid hüppajaklambreid.
5. Vajutage käepidemele ja hakake väntvõli keerama.

## Mõõda kiirust

Modulaarsete vooluringide generaatori alusesse sisseehitatud fotodetektorit saab kasutada magnetihoidiku nurkkiiruse määramiseks pöörlemise ajal. See protseduur nõuab kaasasolevaid fotodetektorit kettaid ja juhtmevaba nutikat värvavat (PS-3225) või PASCO liidest, näiteks 850.

Universaalne liides (UI-5000) või 550 universaalne liides (UI-5001).

1. Eemaldage väntvõli ja magnetihoidik moodulahelate generaatori alusest.
2. Asetage üks fotodetektorit ketastest seadme alumisele küljele magnetihoidik, mustad ja valged segmendid väljapoole.
3. Pange väntvõli ja magnetihoidik tagasi alusele.
4. Ühendage fotodetektorit kaabli üks ots ühenduspessa aluses olevasse porti. Ühendage teine ots juhtmevaba nutivärvava või PASCO liidese digitaalsisendiga.
5. Ühendage nutikas värvav või liides PASCO Capstone'i või SPARKvue.
6. Konfigureerige nutikas värvav või liides fotodetektorit tuvastama:

• **SPARKvue:** Valige mallide määramise jaotises

Valige veerus „Atribuudid“ ikoon selle digitaalkanalit nime kõrval, millega seade on ühendatud.

Valige seadmete loendist **Modulaarsete vooluringide generaator** valikud ja seejärel valige **OK**.

• **Lõpptulemus:** Leidke riistvara seadistustööriista pilt, mis kujutab juhtmevaba nutikat värvavat või digitaalset liides. Klõpsake kollast ringi pordi kohal, millega moodulahelate generaator on ühendatud, ja valige **Modular** Valikute loendist vooluringide **generaator**.

7. Konfigureerige nutikas värvav või digitaalliides vastavalt üksuste arvule fotodetektorit ketta segmendid:

• **SPARKvue:** Kohe pärast moodulahelate generaatori seadistamist palutakse teil valida **Segmentide arvu** parameetri väärtus. Valige väärtus, mis vastab valitud kettal olevate segmentide arvule, seejärel valige **OK**.

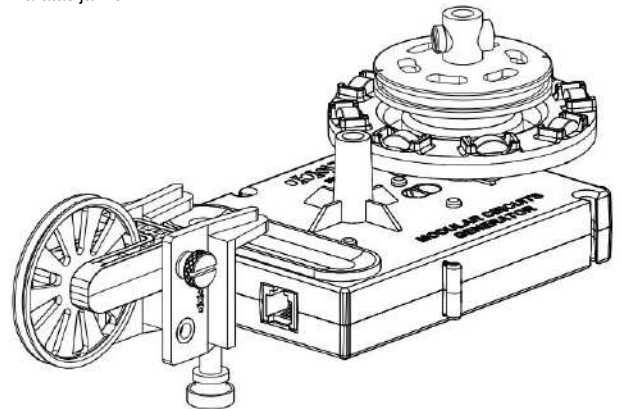
• **Lõptingimus:** riistvara seadistamise tööriista valige moodulahelate generaatori nime kõrval olev **omaduste** ikoon. Valige **omaduste** aknas sobiv suvand. **segmentide arvu** jaoks ja klõpsake nuppu **OK**.

8. Looge nurkkiiruse ja aja graafik.
9. Alustage andmete kogumist ja seejärel hakake väntvõli keerama generaator.

## Pöörake magnetihoidikut rihmarattaga

Magnetihoidikut saab pöörata langeva massi abil, mis ripub keerme abil Super Pulley kohale.

1. Eemaldage väntvõli moodulahelate generaatorist.
2. Kinnitage Super Pulley aluse külge rihmaratta kinnituspessa kohale.
3. Keerake lahti tagasilüüvivastane kruvi ja eemaldage magnetihoidiku peal olev 18-hambuline hammasratas. Asendage hammasratas kaasasoleva hammasrattaga rihmaratas ja kruvi.



4. Seo niidi ühte otsa aas ja keera see ümber sägu rihmaratas. Seo niidi teine ots massi külge, mis paneb magneti hoidiku tööle.
5. Riputage niit rihmaratta kohale ja seejärel kerige magnetihoidik ümber päripäeva, et niiti kerida, kuni mass on veidi rihmaratta all.
6. Vabastage mass ja laske sel vabalt laskuda. Magnet Hoidik pööleb massi langedes.

## Kasutage generaatorit mootorina

Vahelduvvoolu signaali läbi mähise juhtimisega saab moodulahelate generaatorit magnetihoidiku panna toimima mootorina. See

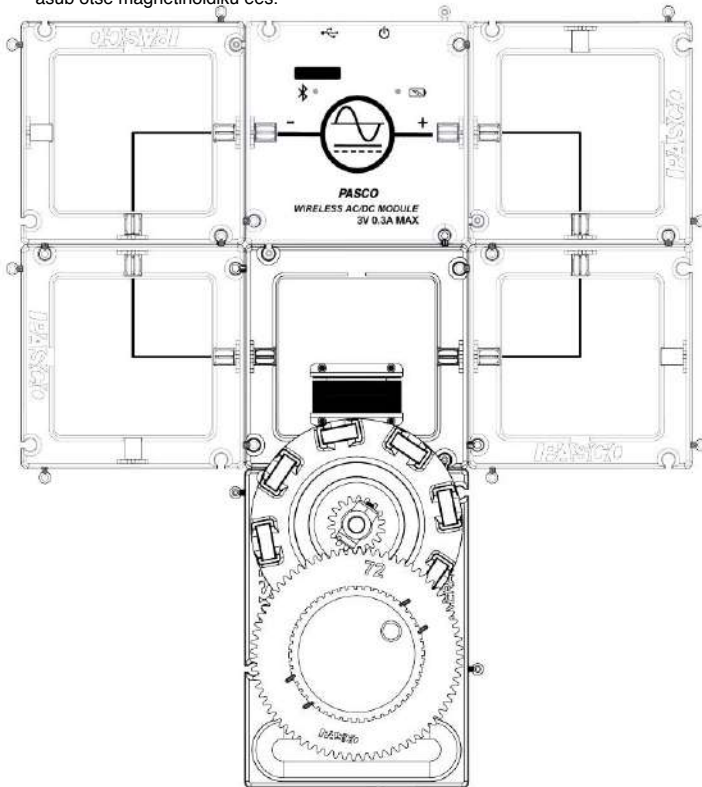
katse jaoks on vaja juhtmevaba vahelduvvoolu/alalisvoolu moodulit (EM-3533) või muud programmeeritavat toiteplokk, mis ühildub PASCO Capstone'i või SPARKvue.

Lisaks tüüpilisele vahelduvvoolusignaali saab moodulahelate generaatorit Blockly koodi abil panna toimima ka mootorina. Fotodetektor väljastab mähise nimega **State**, mille väärtus on 0, kui fotodetektori ketta üks valgetest segmentidest on detektori kohal, ja väärtus 1, kui detektori kohal on must segment. Selle väärtus

Mähist saab kasutada positiivse pinge väljastamiseks ühe vävi tuvastamisel ja negatiivse pinge väljastamiseks teise vävi tuvastamisel.

### Kasutage vahelduvvoolu signaali

1. Eemaldage vältvõli moodulahelate generaatori alusest.
2. Kasutades moodulahelate komponente, konstrueeri vooluring, mis sisaldab programmeeritavat toiteallikat ja mähisemoodulit. 500-pärdeline Parima tulemuse annab mähis (EM-3536).
3. Kinnitage mähisemoodul generaatori esiküljele nii, et mähis asub otse magnetihoidiku ees.



4. Sisestage magnetid magnetihoidikusse vaheldumisi.
5. Ühendage toiteallikas SPARKvue või Capstone'iga.
6. Avage signaaligeneraatori juhtnupud:

• **SPARKvue:** Valige **signaaligeneraator ja ostsiloskoop** alt Kiirkäivituse katsete loend.

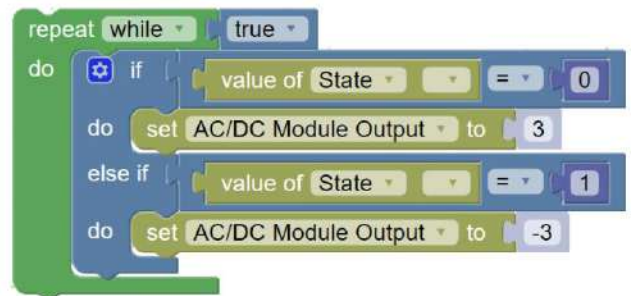
• **Capstone:** Valige **tööriistade** alt **signaaligeneraator** palett vasakul.

7. Seadke toiteplokk vahelduvvoolu signaali väljundisse. Kõige usaldusväärsemad tulemused saadakse umbes 8 Hz sagedusega ristküliklaine abil.

8. Alustage signaali väljastamist ja seejärel keerake magnetihoidikut õrnalt käega, kuni see hakkab iseseisvalt pöörlema. (See võib võtta minna paar katset.)

### Kasutage Blockly koodi

1. Eemaldage vältvõli moodulahelate generaatori alusest.
2. Asetage üks fotodetektori ketastest seadme alumisele küljele. Magnetihoidik, mustad ja valged segmentid väljapoole. Parima tulemuse annab 8-segmendiline ketas.
3. Kasutades moodulahelate komponente, konstrueeri vooluring, mis sisaldab programmeeritavat toiteallikat ja mähisemoodulit. 500-pärdeline Parima tulemuse annab mähis (EM-3536).
4. Kinnitage mähisemoodul generaatori esiküljele nii, et mähis asub otse magnetihoidiku ees.
5. Sisestage magnetihoidikusse sama palju magnetid, kui fotodetektori ketta segmentide arv. Veenduge, et magnetid oleksid magnetihoidikus ühtlaselt jaotatud vahelduvate suundadega ning et iga segmenti keskpunkt oleks magnetiga joondatud.
6. Ühendage fotodetektori kaabli üks ots ühenduspesa aluses olevasse porti. Ühendage teine ots juhtmevaba nutiväeva või PASCO liidese digitaalsisendiga.
7. Käivitage SPARKvue või PASCO Capstone ja ühendage toide. toiteallikas ja nutikas väev või programmi liides.
8. Konfigureerige nutikas väev või liides fotodetektorit tuvastama, nagu on kirjeldatud jaotises **Kiiruse mähimine**.
9. Loo Blockly koodi tühimise kood, mis väljastab toiteplokkist positiivse pinget, kui oleku väärtus on 0, ja sama suurusega negatiivse pinget, kui oleku väärtus on 1, või vastupidi.




10. Alusta signaali väljastamist ja keera seejärel magnetihoidikut õrnalt käega, kuni see hakkab iseseisvalt pöörlema.

## Tarkvara abi

SPARKvue, PASCO Capstone ja chemvue Help pakuvad teavet selle toote ja tarkvara kasutamise kohta. Saate pääseda abile ligi tarkvara seest või veebist.

### SPARKvue

Tarkvara: Peamenüü > Abi 

Veebis: [help.pasco.com/sparkvue](http://help.pasco.com/sparkvue)

### PASCO nurgakivi

Tarkvara: Abi > PASCO Capstone'i abi

Veebis: [help.pasco.com/capstone](http://help.pasco.com/capstone)

## Spetsifikatsioonid ja lisatarvikud

Külasta tootelehte aadressil [pasco.com/product/EM-3455](http://pasco.com/product/EM-3455) to vaadake tehnilisi andmeid ja uurige lisatarvikuid. Samuti saate alla laadida katsefailid ja tugidokumendid tootelehel.

## Katsefailid

Laadige alla üks mitmest õpilasele mõeldud tegevusest PASCO-st


Katsete kogu. Katsete hulka kuuluvad õpilastele mõeldud jaotusmaterjalid ja õpetajale mõeldud materjalid. märkmed. Külastage veebilehte [pasco.com/treelabs/EM-3455](http://pasco.com/treelabs/EM-3455).

## Tehniline tugi

Vajad rohkem abi? Meie asjatundlik ja sõbralik tehniline tugi

tõttajad on valmis teie küsimustele vastama või teid mis tahes probleemide korral juhendama.

 Vestlus [Oppelabor.ee](https://oppelabor.ee)

 Telefon +372 5551 5542

 E-post [ask@ste.education](mailto:ask@ste.education)

### Piiratud garantii

Toote garantii kirjelduse leiata garantii ja tagastamise lehelt aadressil

[www.pasco.com/legal](http://www.pasco.com/legal).

### Autoriõigus

See dokument on autoriõigustega kaitstud ja kõik õigused kaitstud. Mittetulundusühingutele haridusasutustele on antud luba selle käiraamatu mis tahes osa reprodutseerimiseks tingimusel, et reprodutseerimine kasutatakse ainult nende laborites ja klassiruumides ning neid ei müüda kasumi eesmärgil. Reprodutseerimine mis tahes muudel asjaoludel ilma PASCO kirjaliku nõusolekuta on lubatud. teaduslik, on keelatud.

### Kaubamärgid

PASCO ja PASCO scientific on PASCO scientificu kaubamärgid või registreeritud kaubamärgid. Ameerika Ühendriikides ja teistes riikides. Kõik muud kaubamärgid, tooted või teenuste nimed on või võivad olla kaubamärgid või teenindusmärgid ning neid kasutatakse toodete või teenuste tuvastamiseks, nende vastavatele omanikele. Lisateabe saamiseks külastage veebisaiti [www.pasco.com/legal](http://www.pasco.com/legal).

### Toote eluea lõpu utiliseerimine



Sellele elektroonikatootele kehtivad riigiti ja piirkonniti erinevad jämekätluse ja ringlussevõu eeskirjad. Teie kohustus on oma elektroonikaseadmed ringlusse võtta vastavalt kohalikele keskkonnaseadustele ja -määrustele, et tagada nende ringlussevõtt viisil, mis kaitseb inimeste tervist ja keskkonda. Et teada saada, kus

Kui soovite oma seadmeid ringlussevõtuks ära anda, võke ühendust oma kohaliku omavalitsusega. jämekätluse või -kätluse teenusega või kohast, kust te toote ostsite.

Euroopa Liidu WEEE (elektroonikaromude) sümbol

tootel või selle pakendil olev märg nätab, et seda toodet ei tohi tavalisse jämekonteinerisse visata.

### CE-märgis

See seade on testitud ja vastab kehtivate EL-i direktiivide olulistele nõuetele ja muudele asjakohastele säetele.